







## ОГРАНИЧЕННАЯ ГАРАНТИЯ

Эта гарантия распространяется только на устройства, приобретенные у официального дилера. Производитель гарантирует первоначальному потребителю-покупателю только то, что газовый гриль не будет иметь дефектов изготовления и материалов после правильной сборки и при нормальной и целесообразной эксплуатации в домашних условиях в течение нижеуказанного периода начиная с даты покупки \*. Производитель сохраняет за собой право потребовать, чтобы дефектные компоненты устройства были возвращены, а почтовые расходы и/или фрахт были предварительно оплачены потребителем для проверки и экспертизы.

### НА ЧТО РАСПРОСТРАНЯЕТСЯ ГАРАНТИЯ

### ПЕРИОД ДЕЙСТВИЯ ГАРАНТИИ

### УСТРАНЯЕМЫЕ ДЕФЕКТЫ

Все компоненты устройства	2 года с даты покупки*	ТОЛЬКО ДЕФЕКТЫ ПЕРФОРАЦИИ, ИЗГОТОВЛЕНИЯ И МАТЕРИАЛОВ

\* Примечание: для гарантийного обслуживания ОБЯЗАТЕЛЬНО потребуется товарный чек с указанием даты покупки.

**Первоначальный потребитель-покупатель будет нести ответственность за все расходы по доставке деталей и узлов, замененных на условиях этой ограниченной гарантии.**

Эта ограниченная гарантия применима только в США и Канаде, доступна только первоначальному владельцу устройства и не подлежит передаче. **Производителю требуется документ с подтверждением даты покупки. В связи с этим обязательно сохраните товарный чек или счет-фактуру.** Регистрация этого газового гриля не заменяет собой документ с подтверждением даты покупки, а производитель не обязан хранить у себя подтверждающие записи такого рода.

Эта ограниченная гарантия распространяется ТОЛЬКО на функциональные возможности газового гриля и не охватывает такие косметические проблемы, как царапины, вмятины, коррозия или изменение цвета под воздействием тепла, абразивных и химических чистящих средств или любых инструментов, используемых при сборке или монтаже. Дефекты окрашивания не подпадают под действие гарантии и устраняются путем подкраски. РЖАВЧИНА не считается дефектом производства или материалов.

**Эта ограниченная гарантия не подразумевает материального возмещения вам каких бы то ни было неудобств, равно как и затрат на продукты питания, лечение от травм или устранение повреждений имущества.**

### ПРОИЗВОДИТЕЛЬ КОМПОНЕНТОВ ИЗ КОМПЛЕКТА ПОСТАВКИ НЕ ОБЯЗАН ОПЛАЧИВАТЬ:

1. Стоимость доставки (стандартной или ускоренной) запчастей по гарантии.
2. Звонки из службы сервиса на ваш домашний телефонный номер.
3. Ремонт приобретенного вами газового гриля, если оно используется в целях, отличных от обычного бытового применения на одной конкретной жилплощади.
4. Повреждения, неполадки или проблемы с эксплуатацией в результате несчастного случая, изменения вами конструкции газового гриля, небрежного обращения, неправильного использования, пожара, наводнения, иных обстоятельств непреодолимой силы, неправильного монтажа или технического обслуживания, установки без соблюдения электрических или канализационных нормативов либо параллельного использования изделий, не одобренных производителем.
5. Никакую утрату пищевых продуктов из-за неполадок или осложнений при эксплуатации газового гриля.
6. Запчасти для или работы по ремонту газового гриля, эксплуатируемого за пределами США или Канады.
7. Самовывоз и доставку приобретенного вами газового гриля.
8. Ремонт компонентов или всей системы в результате несанкционированных изменений газового гриля.
9. Демонтаж и/или повторную установку газового гриля.

### ОГОВОРКА НА ПРЕДМЕТ ПРЕДОСТАВЛЕНИЯ ГАРАНТИИ НА ОГОВОРЕННЫХ УСЛОВИЯХ и ОГРАНИЧЕНИЯ ВОЗМЕЩЕНИЯ УЩЕРБА

Ремонт или замена неисправных компонентов — единственное средство компенсации вашего ущерба в соответствии с условиями этой ограниченной гарантии. В случае проблем с наличием оригинальных запчастей производитель оставляет за собой право заменять неисправные детали и узлы аналогичными с теми же функциональными возможностями.

Производитель не несет ответственности ни за какие косвенные или случайные убытки, возникшие в результате нарушения этой ограниченной гарантии или любой применимой подразумеваемой гарантии, а также за неполадки или повреждения в результате стихийных бедствий, ненадлежащего ухода и технического обслуживания, воспламенения жира, несчастного случая, изменения конструкции, самопроизвольной замены компонентов, неправильной эксплуатации, транспортировки, коммерческого использования, нецелевого использования, воздействия неблагоприятных внешних условий (ненастной погоды, природных катаклизмов, проникновения животных), неправильного монтажа или монтажа не в соответствии с местными нормами и правилами или печатными инструкциями производителя.

ЭТА ОГРАНИЧЕННАЯ ГАРАНТИЯ ЯВЛЯЕТСЯ ЕДИНСТВЕННОЙ ЯВНО ВЫРАЖЕННОЙ ГАРАНТИЕЙ, ПРЕДОСТАВЛЯЕМОЙ ПРОИЗВОДИТЕЛЕМ. ПРОИЗВОДИТЕЛЬ ГАРАНТИРУЕТ ТОЛЬКО ТЕ ТЕХНИЧЕСКИЕ ХАРАКТЕРИСТИКИ И ОПИСАНИЯ СВОЙСТВ ГАЗОВОГО ГРИЛЯ, КОТОРЫЕ ОГОВОРЕННЫ В ДАННОМ РУКОВОДСТВЕ И ПОДПАДАЮТ ПОД ДЕЙСТВИЕ ЭТОЙ ОГРАНИЧЕННОЙ ГАРАНТИИ. ЛЮБАЯ ПОДРАЗУМЕВАЕМАЯ ГАРАНТИЙНАЯ ЗАЩИТА, ОБУСЛОВЛЕННАЯ ЗАКОНОДАТЕЛЬСТВОМ ТОГО ИЛИ ИНОГО ШТАТА, ВКЛЮЧАЯ ПОДРАЗУМЕВАЕМУЮ ГАРАНТИЮ ТОВАРНОГО КАЧЕСТВА ИЛИ ПРИГОДНОСТИ ДЛЯ КАКОЙ-ТО КОНКРЕТНОЙ ЦЕЛИ ИЛИ ОБЛАСТИ ПРИМЕНЕНИЯ, ОГРАНИЧЕНА СРОКОМ ДЕЙСТВИЯ ЭТОЙ ОГРАНИЧЕННОЙ ГАРАНТИИ.

**Ни дилеры, ни предприятия розничной торговли, продающие этот газовый гриль, не вправе предоставлять никакие дополнительные гарантии или обещать средства правовой защиты в дополнение или не в соответствии с указанными выше. Максимальная ответственность производителя ни в коем случае не должна превышать покупную цену газового гриля, уплаченную первоначальным покупателем.**

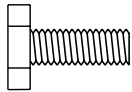
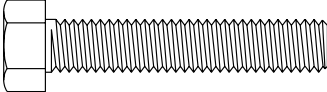


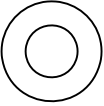

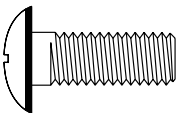
**ПРИМЕЧАНИЕ:** В некоторых штатах не разрешается исключение или ограничение случайных или косвенных убытков, поэтому некоторые из вышеуказанных ограничений или исключений могут к вам не относиться. Эта ограниченная гарантия дает вам определенные законные права, оговоренные в этом документе. У вас могут быть и другие права, варьирующиеся от штата к штату. Штат Калифорния является исключением в том смысле, что если починка или замена газового гриля коммерчески нецелесообразна, то розничный магазин, продавший газовый гриль, или производитель возмещает уплаченную за него покупную цену за вычетом суммы, которая непосредственно обусловлена эксплуатацией первоначальным потребителем-покупателем до обнаружения неполадки. Кроме того, только в штате Калифорния вы можете доставить газовый гриль в розничный магазин, где оно было продано, для восстановления нормального рабочего состояния в рамках этой ограниченной гарантии.

**Если вы хотите, чтобы было выполнено то или иное обязательство по этой ограниченной гарантии, пишите по адресу:**

Consumer Relations  
P. O. Box 1240  
Columbus, GA 31902-1240

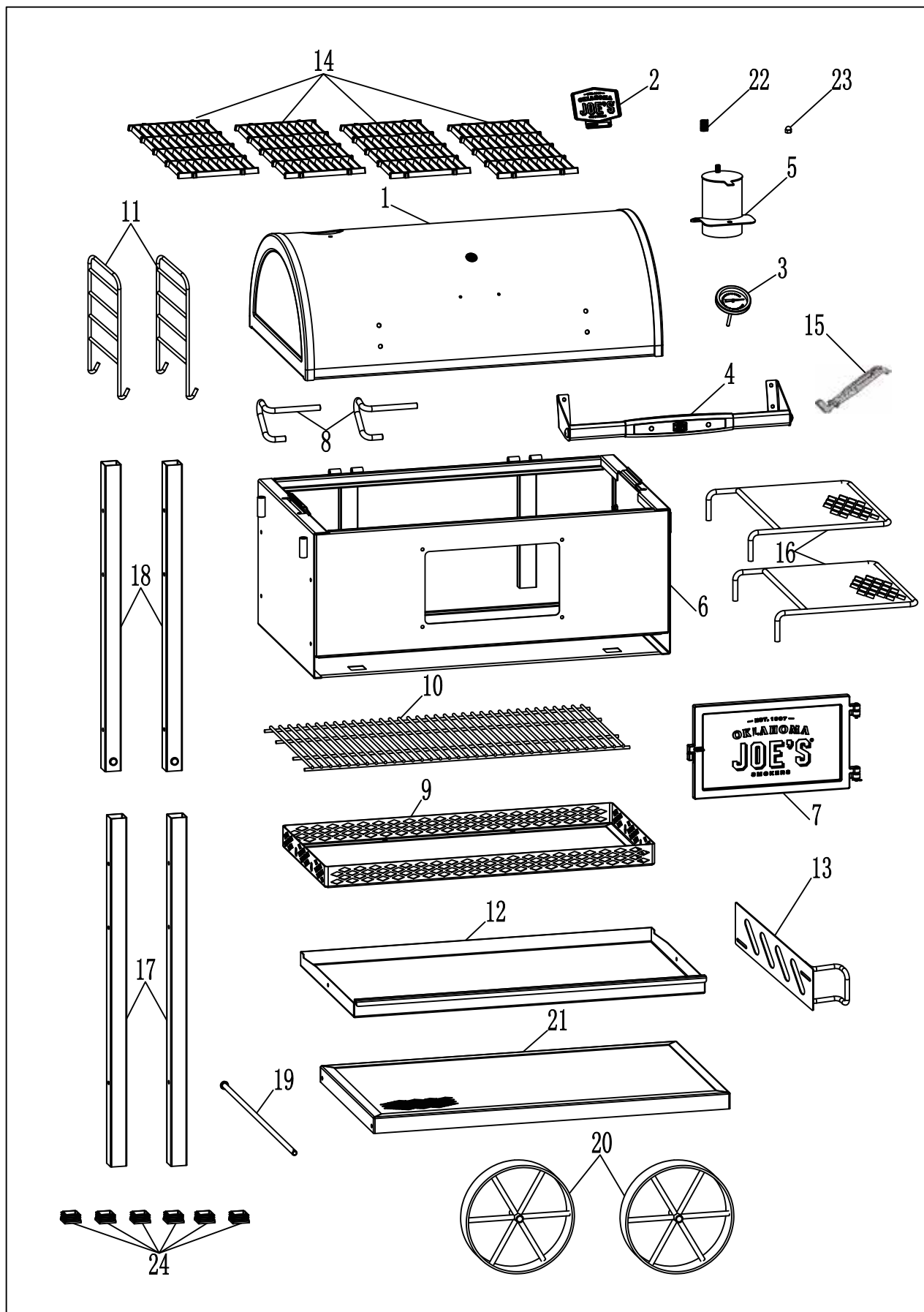
Возвращенный вами газовый гриль не будет принят, пока не будет получен действительный номер разрешения на возврат. Номер разрешения на возврат должен быть разборчиво указан на наружной поверхности посылки, и посылка отправляется с предоплатой доставки. Если возврат товара потребителем не отвечает этим требованиям, в возврате будет отказано.

# ПЕРЕЧЕНЬ КРЕПЕЖНЫХ ИЗДЕЛИЙ

Поз.	Наименование	Изображение	Кол-во
A	Болт с шестигранной головкой 1/4-20x1/2"		13
B	Болт с шестигранной головкой 1/4-20x2"		12
C	Шестигранная фланцевая гайка 1/4-20		21
D	Плоская шайба диаметром 6,5 мм		6
E	Плоская шайба диаметром 12 мм		1
F	Сцепной штырь		1
G	Винт с буртиком		2

Производитель оставляет за собой право вносить изменения в конструкцию отдельных узлов и деталей, не ухудшающих качество изделия, без предварительного уведомления.

СХЕМА РАСПОЛОЖЕНИЯ КОМПОНЕНТОВ

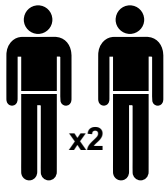


## ПЕРЕЧЕНЬ КОМПОНЕНТОВ

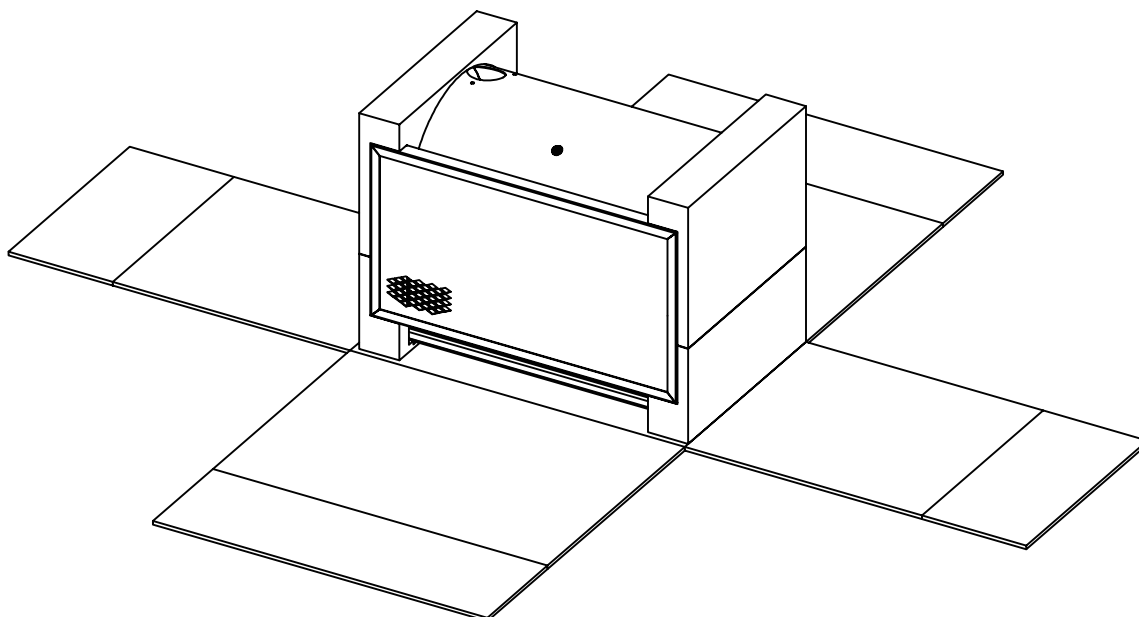
Поз.	Кол-во	Наименование
1	1	КРЫШКА
2	1	ПЛАСТИНКА С ЛОГОТИПОМ
3	1	УКАЗАТЕЛЬ ТЕМПЕРАТУРЫ
4	1	КОМПЛЕКТ: ПЕРЕДНЯЯ РУЧКА КРЫШКИ
5	1	ДЫМОВАЯ ТРУБА
6	1	ТОПКА
7	1	КОМПЛЕКТ: РАМА ДВЕРЦЫ ЗОЛЬНИКА
8	2	ПЕРЕДНЯЯ ОСЬ ПЕТЛИ КРЫШКИ
9	1	ПЕРЕДНЯЯ ОПОРА РЕШЕТКИ ДЛЯ УГЛЯ
10	1	РЕШЕТКА ДЛЯ УГЛЯ
11	2	ПОДВЕСНОЙ КРОНШТЕЙН РЕШЕТКИ ДЛЯ УГЛЯ
12	1	ЯЩИК ДЛЯ ЗОЛЫ
13	1	ДЫМОВАЯ ЗАСЛОНКА
14	4	РЕШЕТКА ДЛЯ ПРИГОТОВЛЕНИЯ
15	1	ПРИСПОСОБЛЕНИЕ ДЛЯ ПОДЪЕМА РЕШЕТКИ
16	2	БОКОВАЯ ПОЛКА
17	2	ДЛИННАЯ НОЖКА
18	2	ПЕРЕДНЯЯ КОРОТКАЯ НОЖКА КОЛЕСА
19	1	КОМПЛЕКТ: ОСЬ
20	2	КОЛЕСО
21	1	НИЖНЯЯ ПОЛКА
22	1	ПЕРЕДНЯЯ ПРУЖИНА ДЫМОВОЙ ТРУБЫ
23	1	ПЕРЕДНЯЯ КОЛПАЧКОВАЯ ГАЙКА ДЫМОВОЙ ТРУБЫ
24	6	КОЛПАЧОК НОЖКИ
<b>Компоненты, НЕ показанные на рисунке</b>		
...	1	РУКОВОДСТВО ПО СБОРКЕ И ЭКСПЛУАТАЦИИ НА АНГЛИЙСКОМ, ФРАНЦУЗСКОМ И ИСПАНСКОМ ЯЗЫКАХ
...	1	НАБОР КРЕПЕЖНЫХ ИЗДЕЛИЙ

## СБОРКА

1

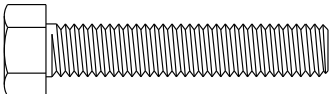


- Во избежание повреждения гриля соберите его на ровной, защищенной от повреждений поверхности. Для этого идеально подойдет внешняя картонная упаковочная коробка. Расположите картон наружной стороной вверх. Разрежьте упаковку в 4 углах универсальным ножом и положите картонные панели ровно, как показано на рисунке.



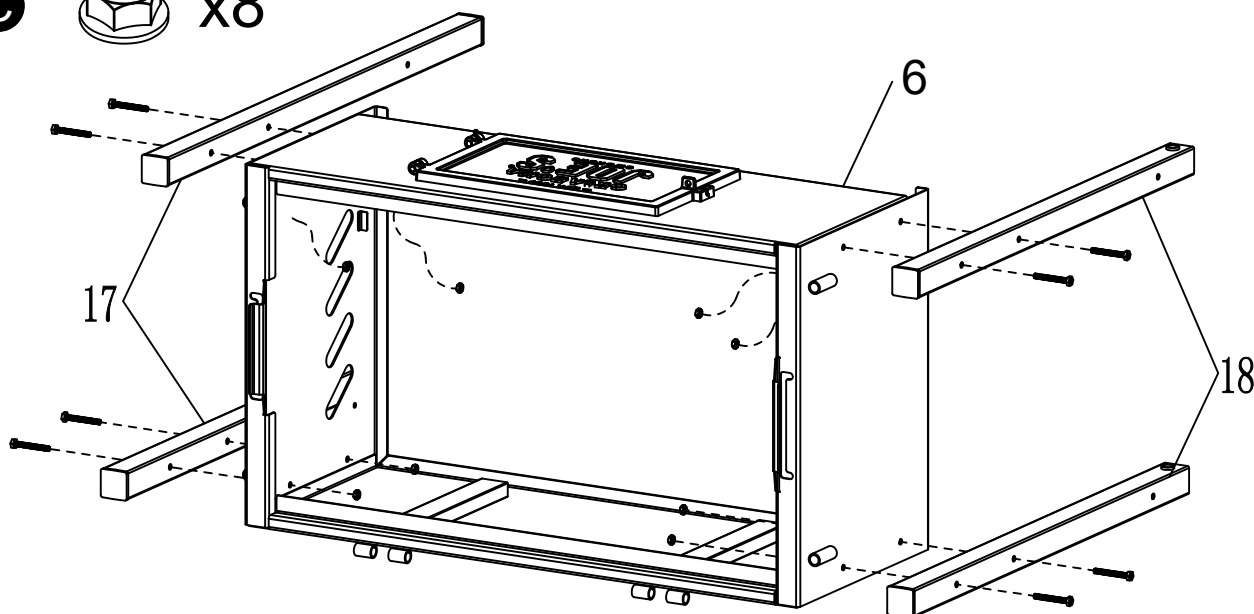


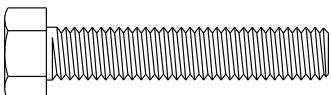
## СБОРКА

2 **В**  x8

**С**  x8

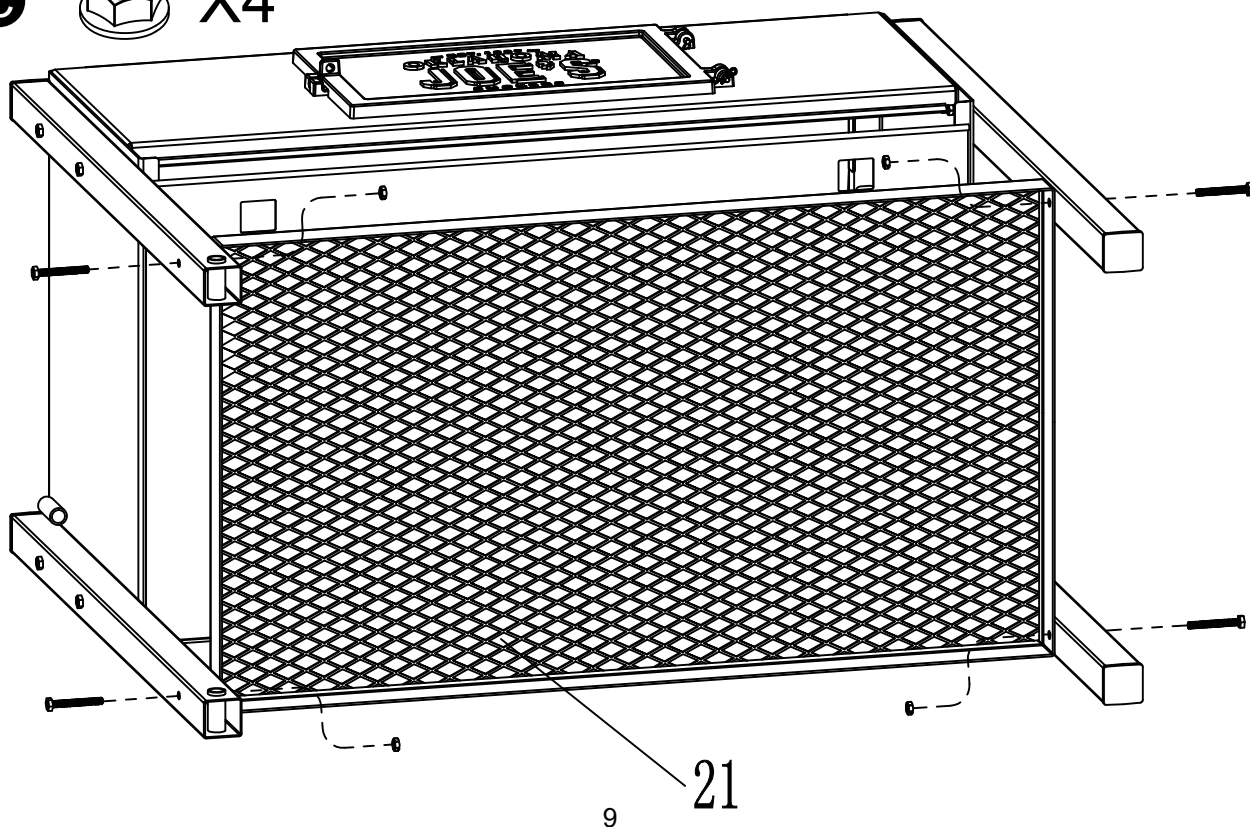
ПРИМЕЧАНИЕ: НЕ затягивайте полностью!



3 **В**  x4

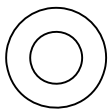
**С**  x4

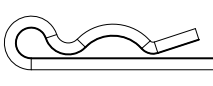
ПРИМЕЧАНИЕ: Полностью затяните все крепежные изделия.

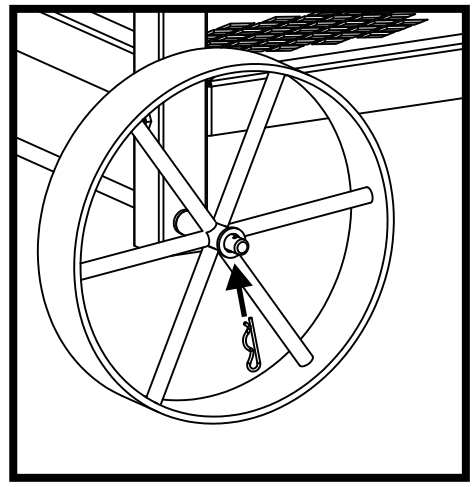
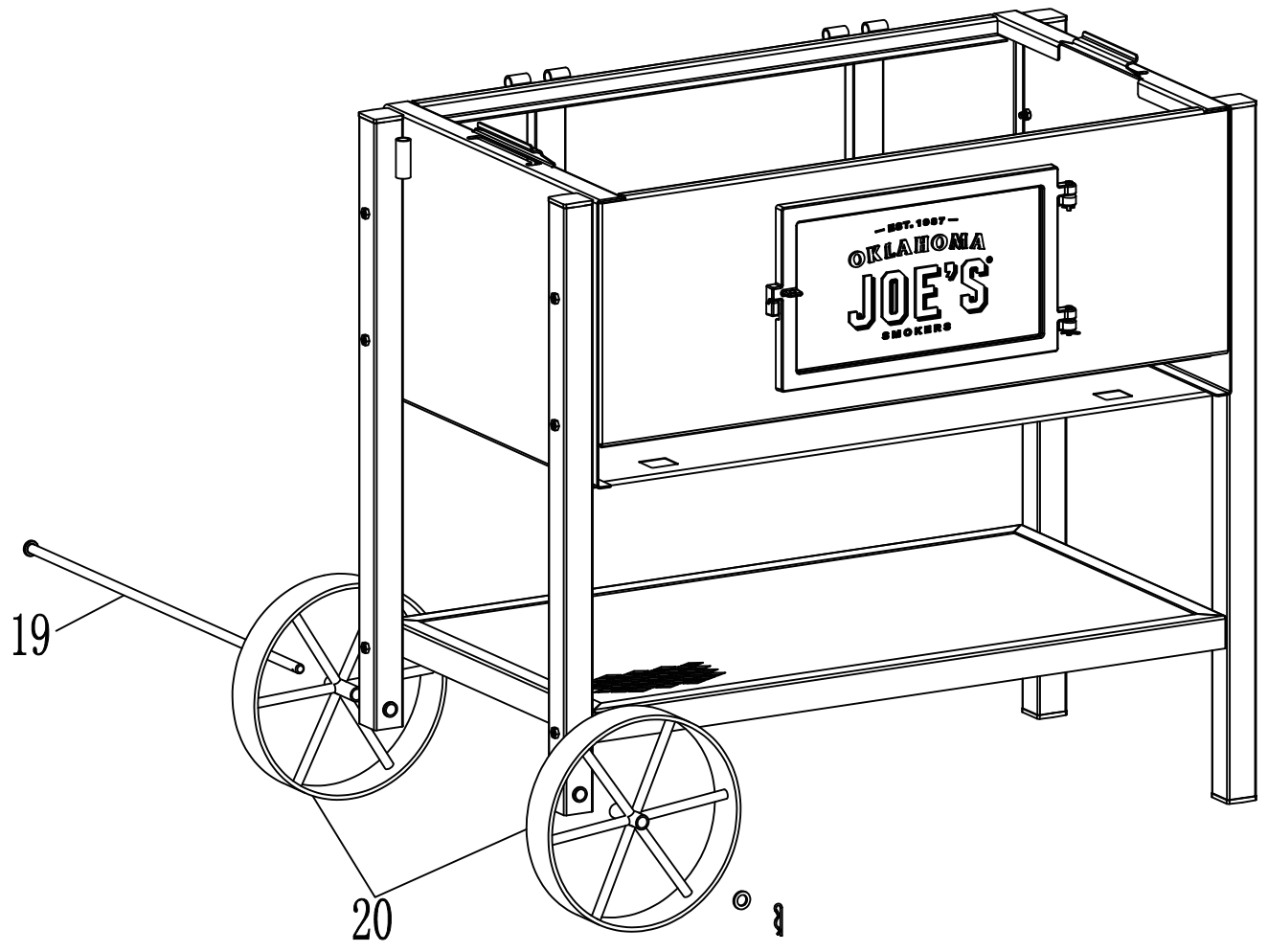
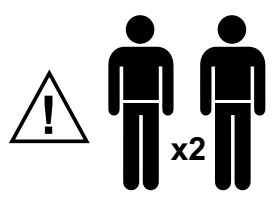


9 21

**СБОРКА**

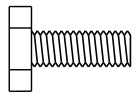
4 E  X1

F  X1

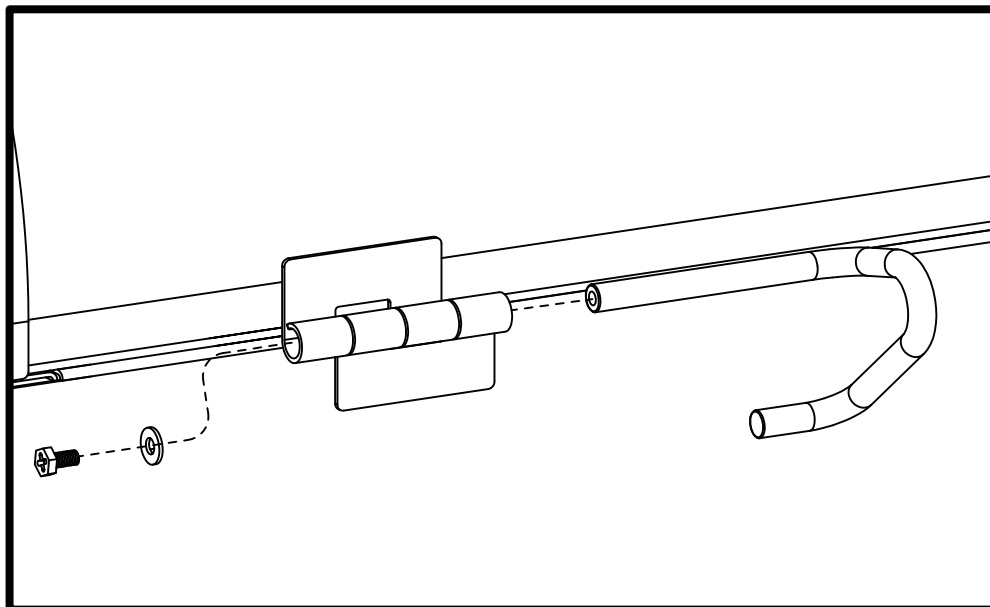
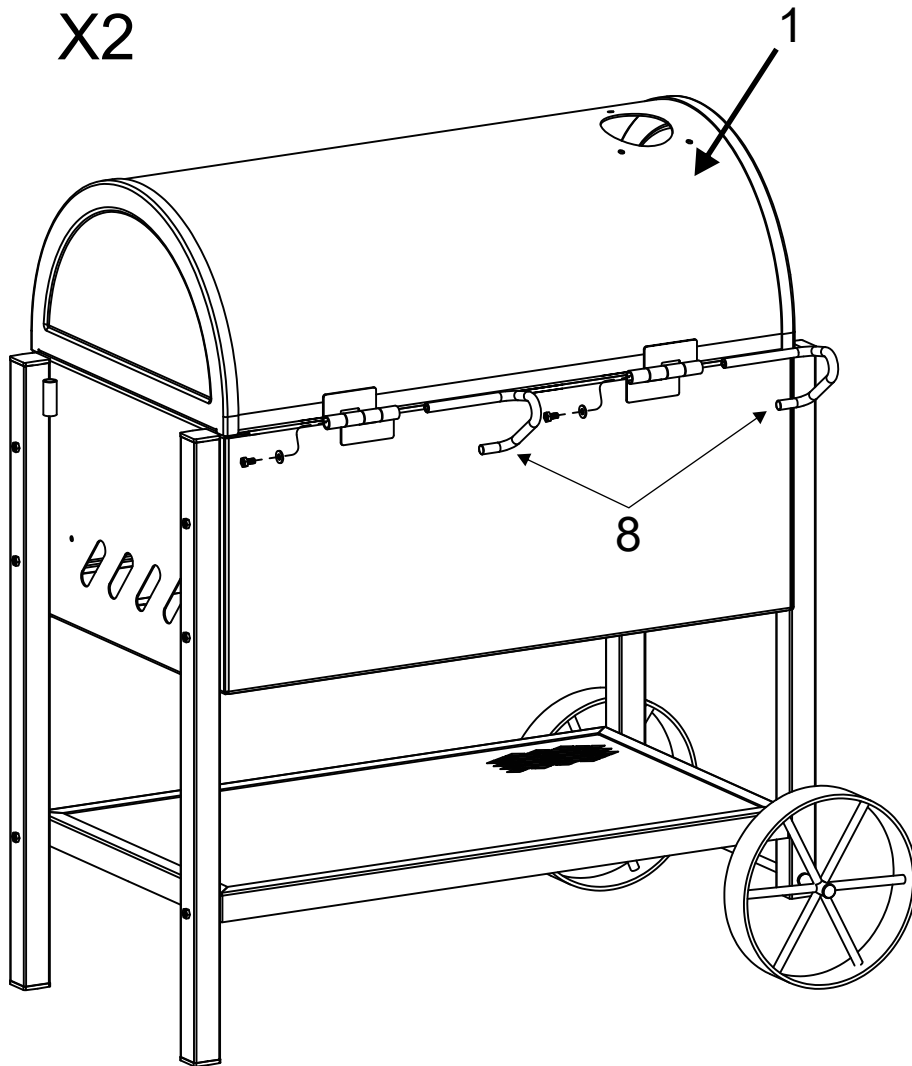


**СБОРКА**

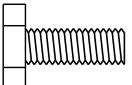

5 A X2

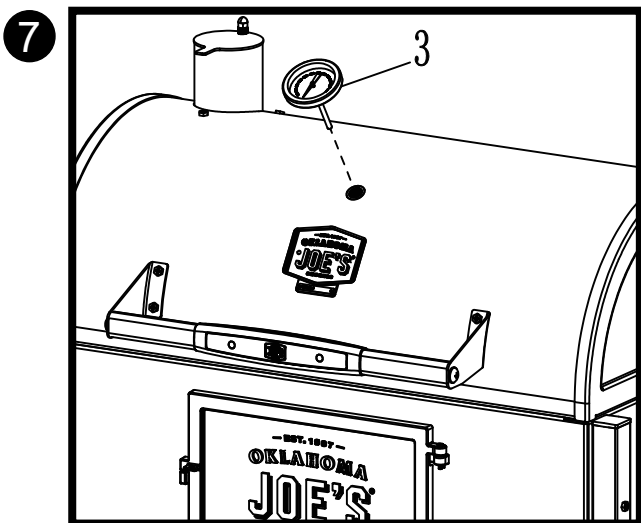
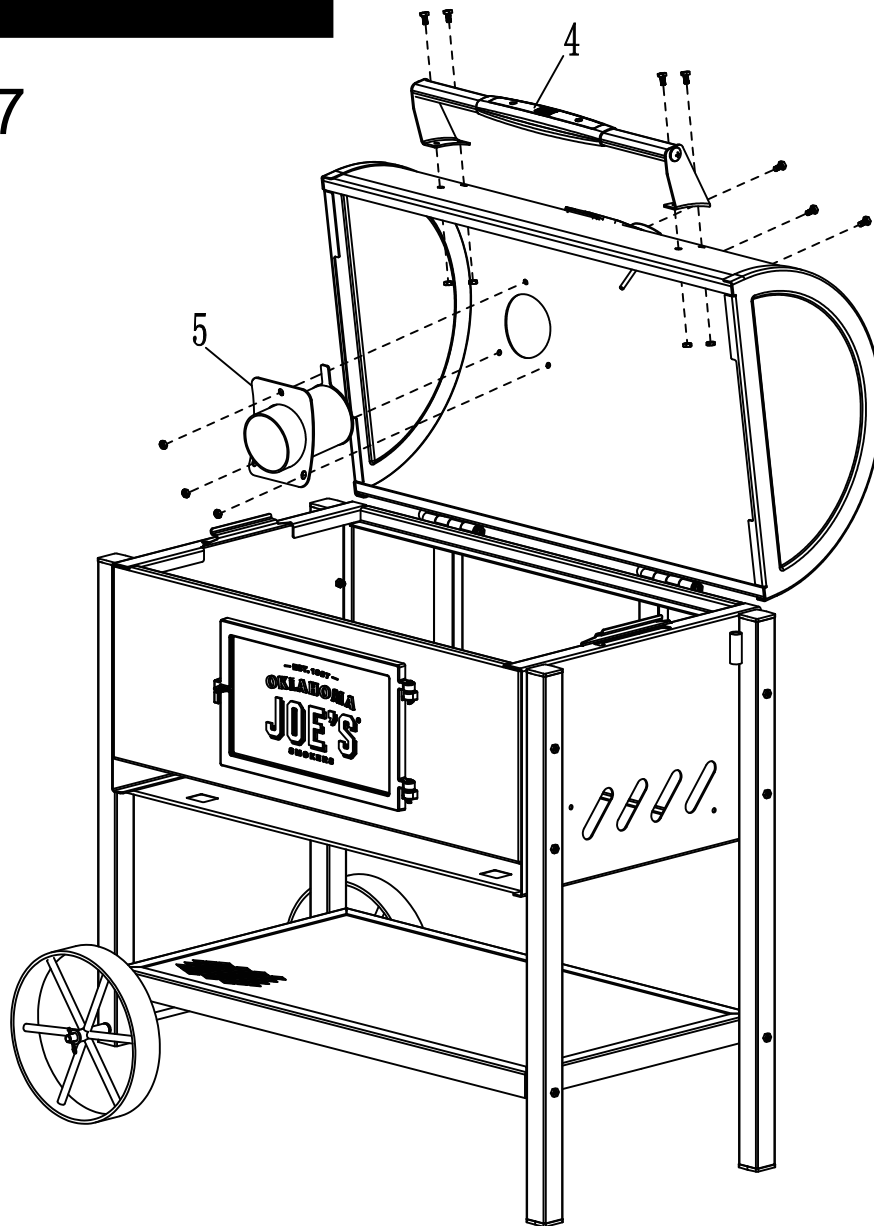


D X2

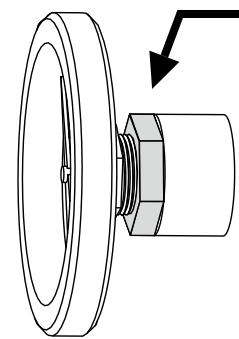


# СБОРКА

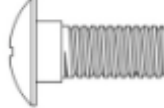
- 6 **A**  X7
- C**  X7



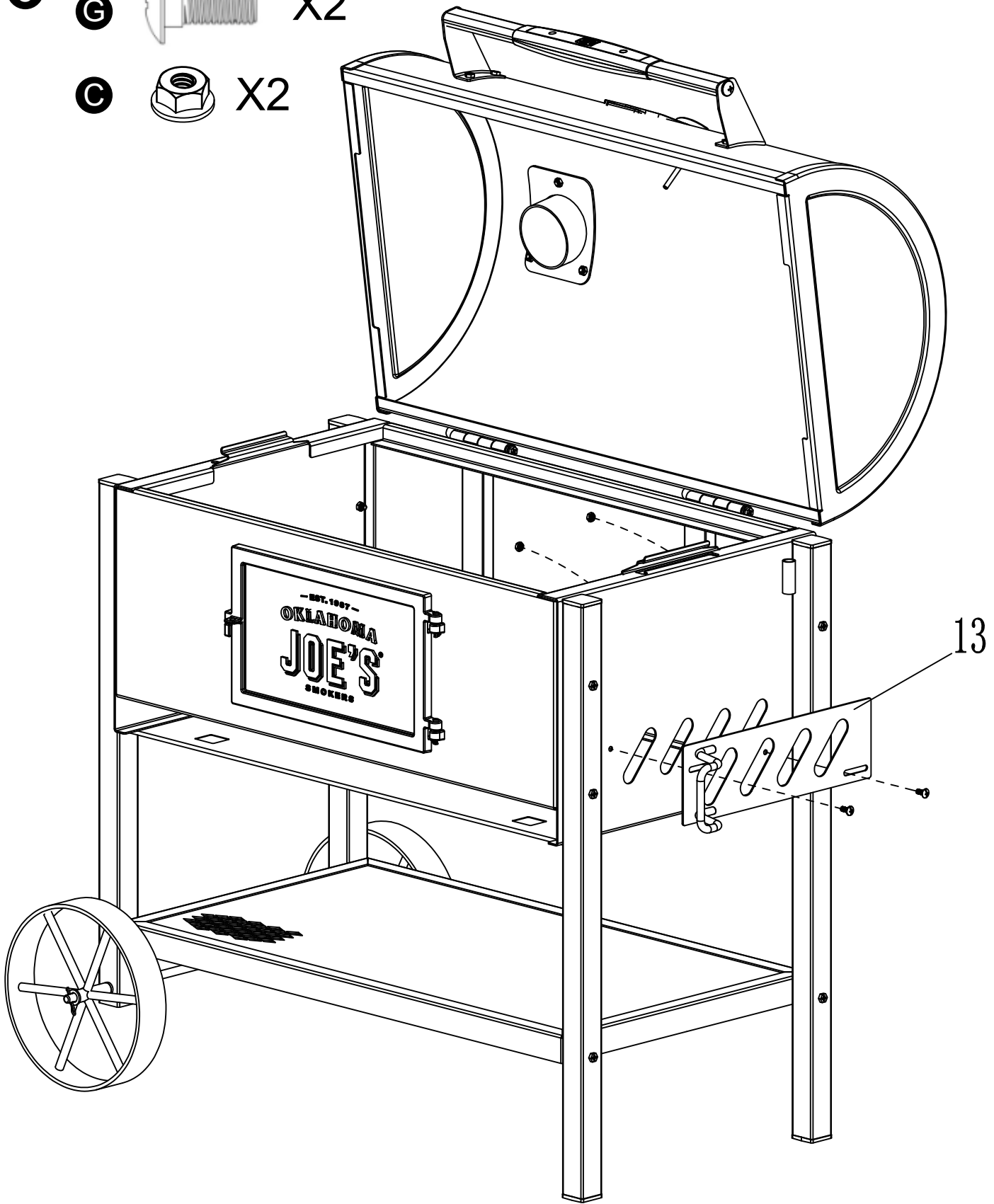
• Удерживая указатель температуры в нужном положении, затяните его, используя эту гайку. **НЕ** используйте для затягивания указателя температуры циферблат.



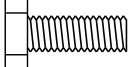
**СБОРКА**

**8** **G**  X2

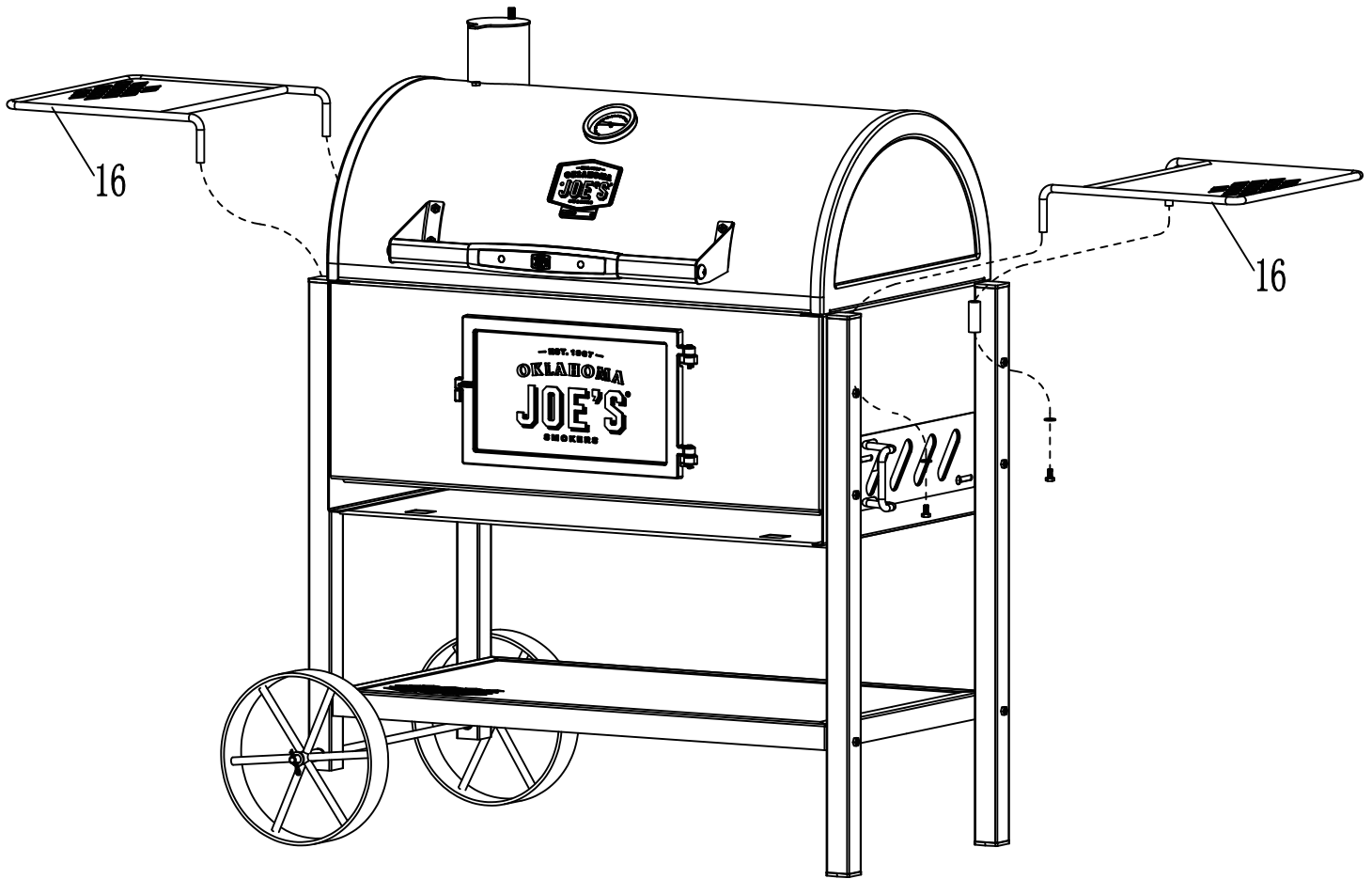
**C**  X2



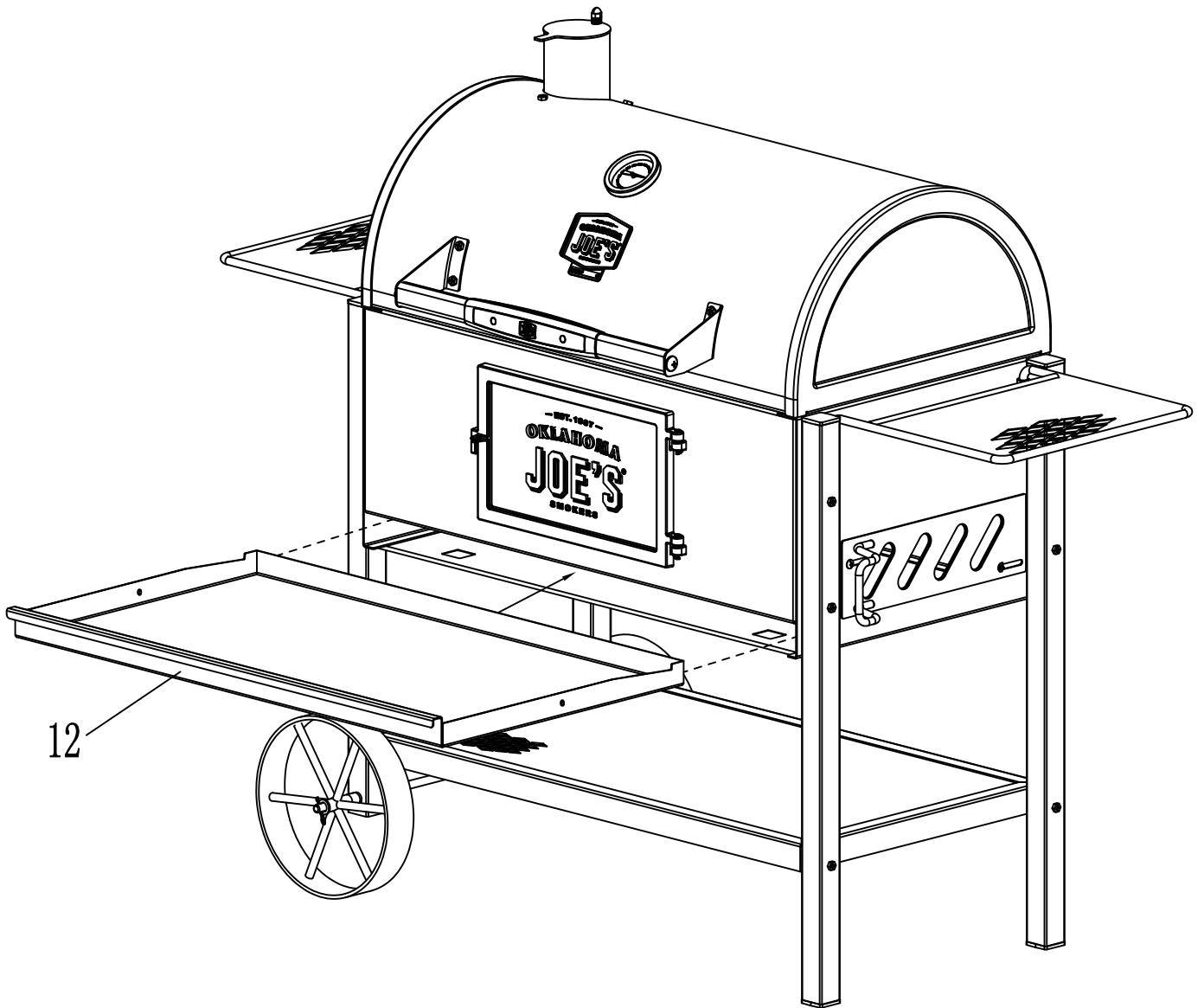
**СБОРКА**

9 A  X4

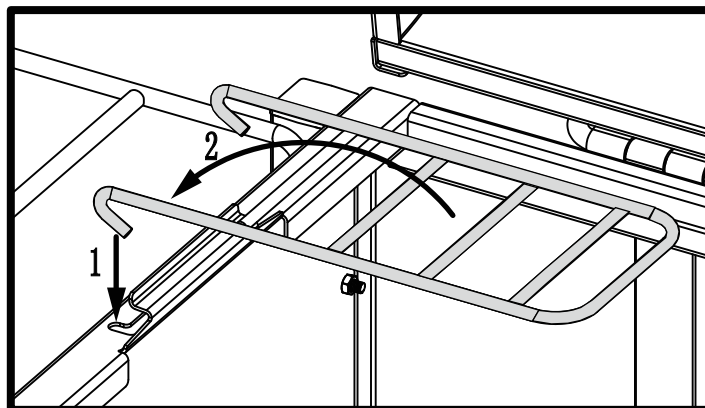
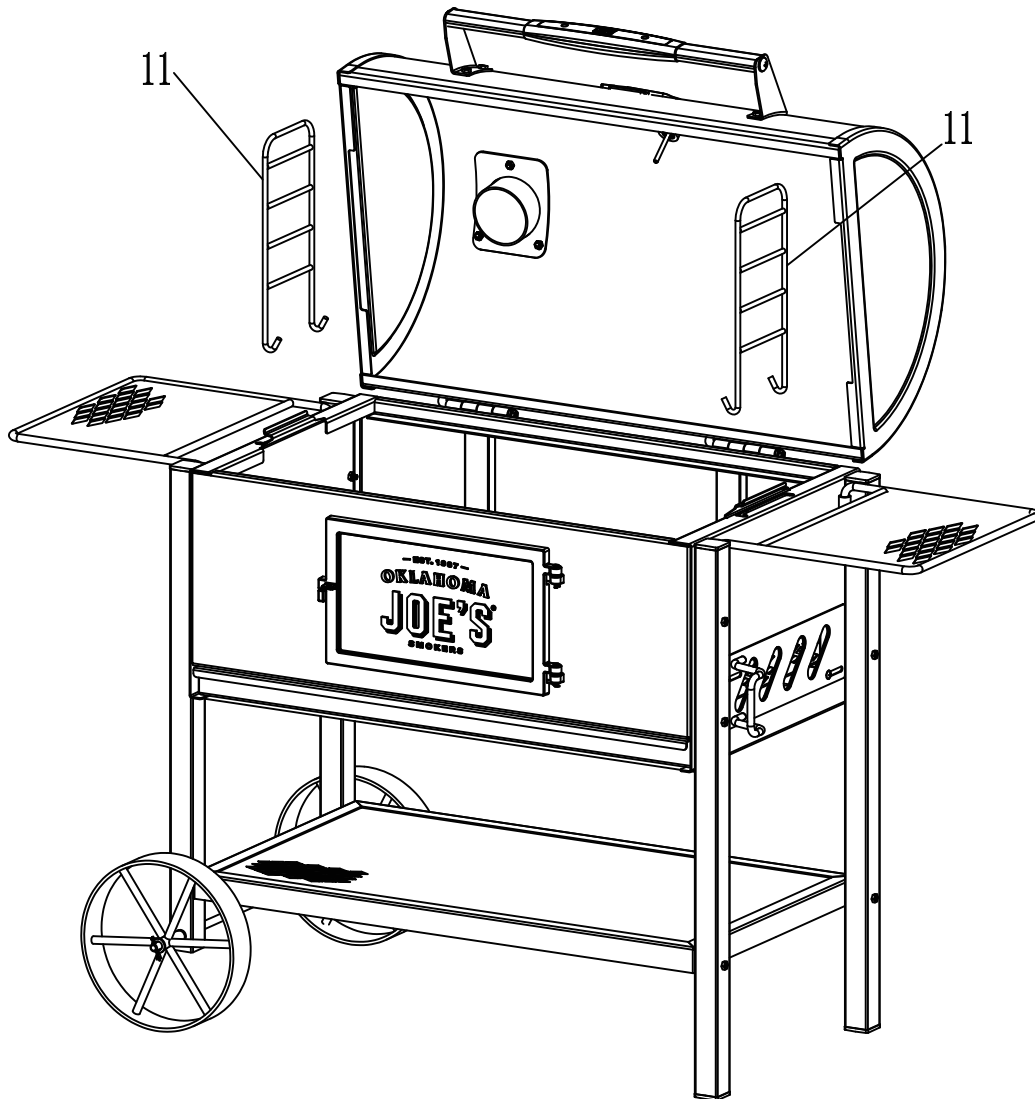
D  X4



10

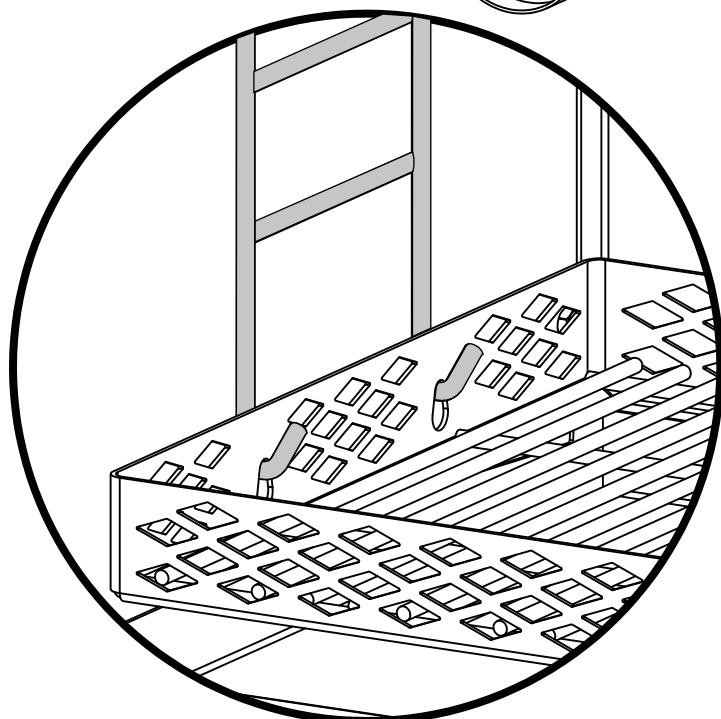
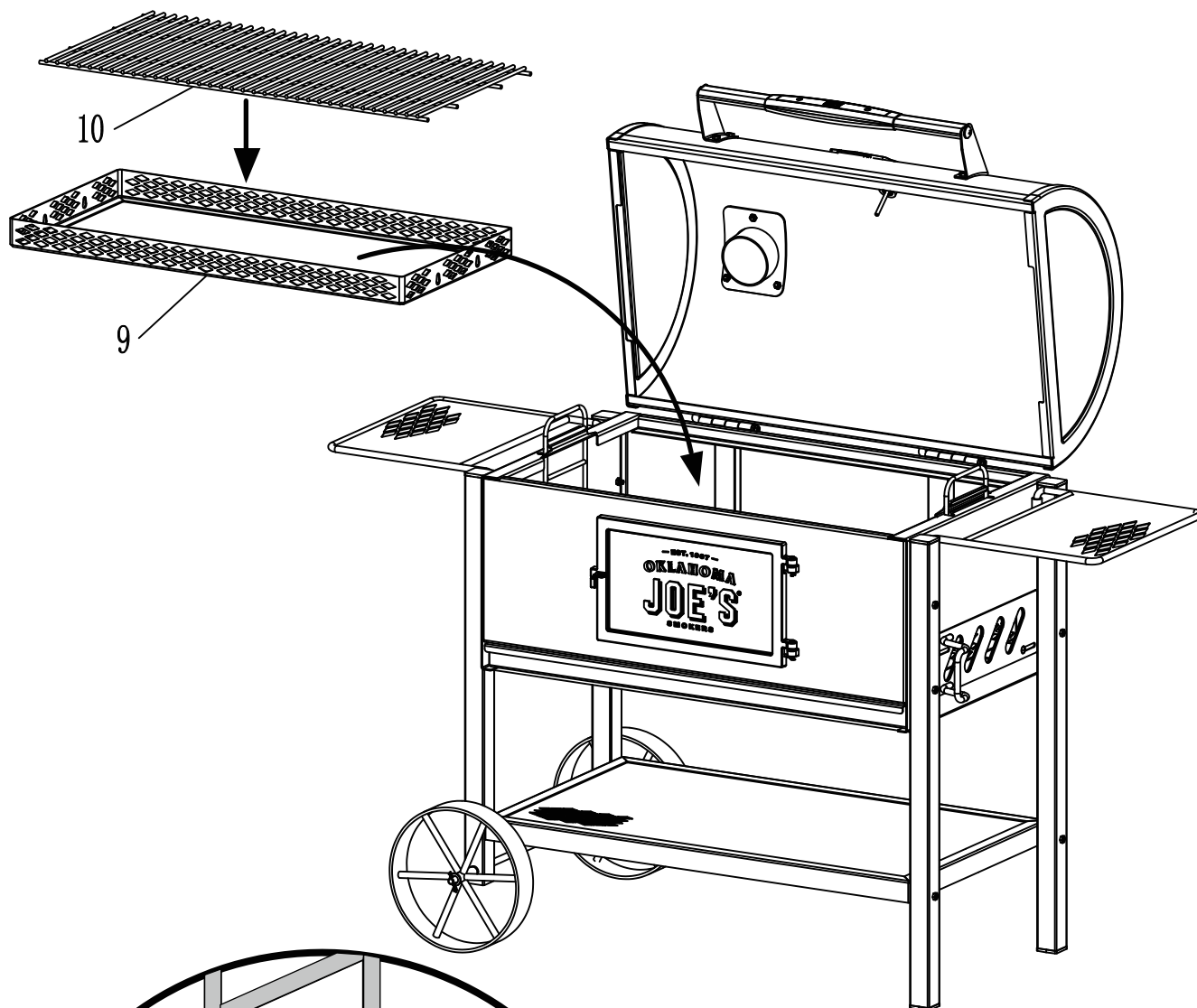


11





12



13



## ПОДГОТОВКА К ИСПОЛЬЗОВАНИЮ ГРИЛЯ

Прежде чем готовить пищу на гриле, следует неукоснительно выполнять указанные ниже действия для сохранения целостности отделки и соблюдения срока службы внутреннего стального покрытия. Несоблюдение этих требований может привести к повреждению отделки и/или появлению у пищи металлического привкуса.

- Очистите все внутренние поверхности, включая грили и решетки, щеткой с пищевым растительным маслом
- Разведите небольшой огонь на решетке для угля, не размещая куски угля вплотную к стенкам. Рекомендуем использовать примерно 1,8 кг угольных брикетов.
- Закройте крышку, откройте поворотные дымовые заслонки примерно на четверть. Прокаливание должно длиться не менее двух часов. Начните повышать температуру, для чего откройте заслонки наполовину и добавьте угля. После этого гриль готов к использованию.

Внутри гриль может ржаветь. Для защиты гриля от ржавления наносите на его внутренние поверхности тонкий слой растительного масла. Наружные поверхности гриля могут нуждаться в уходе время от времени. Рекомендуем использовать имеющуюся в продаже черную высокотемпературную аэрозольную краску. НЕ НАНОСИТЕ КРАСКУ НА ВНУТРЕННИЕ ПОВЕРХНОСТИ ГРИЛЯ!

**См. далее информацию о чугунных решетках без покрытия.**

### Использование в первый раз:

Перед использованием чугунной решетки или другого чугунного кулинарного инструмента тщательно промойте его мягкой жидкостью для мытья посуды, чтобы удалить защитное восковое покрытие, нанесенное для транспортировки. Вымойте горячей водой и вытрите досуха мягкой тканью или бумажным полотенцем. НЕ МОЙТЕ И НЕ СУШИТЕ В ПОСУДОМОЕЧНОЙ МАШИНЕ.

После этого прокалите решетки для предотвращения ржавления и прилипания.

### Прокаливание:

Для первоначального прокаливания рекомендуется твердый растительный комбиджир. Распределите тонкий слой твердого растительного комбиджира по всей поверхности, включая углы, бумажным полотенцем. Не используйте соленые жиры, такие как сливочное масло или маргарин.

Разогрейте гриль в течение 15 минут; аккуратно поместите решетки в гриль. Дайте решеткам прогреться в гриле в течение 1–1,5 часов. Дайте огню догореть и оставьте решетки в гриле, пока они не остынут. После этого чугунные решетки для приготовления пищи готовы к использованию.

### Для предотвращения ржавления:

Почаще повторно прокаливайте решетки, особенно в начальный период их использования. Если появилась ржавчина, это означает, что решетки недостаточно прокалены или при прокаливании на них что-то сгорело. Очистите жесткой щеткой. Перед повторным прокаливанием решеток снова наносите растительный комбиджир.

### Уход:

После приготовления в гриле не сжигайте то, что осталось от приготовления, а оставляйте на решетках, чтобы на чугуне сохранялся защитный слой. Сжигайте остатки непосредственно перед приготовлением в гриле. Чем дольше используются чугунные решетки, тем проще за ними ухаживать.

Храните в сухом месте. Если решетки будут храниться долго, нанесите на них тонкий слой растительного комбиджира, а затем вытрите насухо бумажным полотенцем.



- Открывайте крышку, ПРЕЖДЕ ЧЕМ открывать дверцу зольника для проверки огня или топлива.
- Открывайте дверцу зольника медленно. Когда гриль используется, не заглядывайте внутрь него при открытии дверцы зольника.
- Несоблюдение этих инструкций может привести к травме.
- Если сначала не открыть крышку, несгоревший газ может скопиться и вызвать вспышку.



**ПРЕДУПРЕЖДЕНИЕ:**

1. Горючие побочные продукты, образующиеся при использовании этого газового гриля, содержат химические вещества, которые, как известно в штате Калифорния, могут вызвать рак, врожденные дефекты или другие нарушения репродуктивной функции.
2. Газовый гриль содержит свинец, воздействие которого, как известно в штате Калифорния, может вызвать рак, врожденные дефекты или другие нарушения репродуктивной функции. Для получения дополнительной информации посетите сайт [www.P65Warnings.ca.gov](http://www.P65Warnings.ca.gov).



Char-Broil, LLC  
Columbus, GA, 31902

Сделано в Китае

Официальный импортер и дистрибьютор в России  
ООО "Каламбус" г. Москва

[info@clmbs.ru](mailto:info@clmbs.ru)  
[oklahomajoes.ru](http://oklahomajoes.ru)